

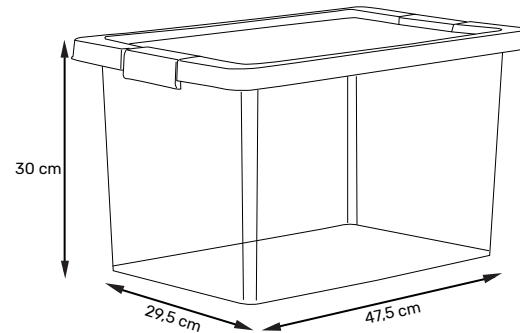
CAJA ORGANIZADORA CON BROCHES PARA EL ALMACENAMIENTO DE DIVERSOS ELEMENTOS



*Imagen referencial

DIMENSIONES

*Medidas Referenciales



Ancho	Largo	Alto	Peso
29,5 cm	47,5 cm	30 cm	0,92 kg.

*Medidas Referenciales

ESPECIFICACIONES TÉCNICAS:

- Capacidad: 25 LTS
- Carga máxima:
No debe exceder los 15 Kg de contenido de la caja.
No debe superar los 47 Kilogramos sobre la tapa.
- Material:
Tapa: Polipropileno copolimero
Cuerpo: Polipropileno copolimero
Broche: Polipropileno homopolimero
- Procedencia: Colombia

VENTAJAS DEL PRODUCTO

- Estas cajas permiten ser apiladas y moduladas.
- Su diseño y forma son excelentes para ordenar objetos en todos los espacios.
- Para organizar y almacenar diferentes artículos.
- El diseño de estas cajas permite que además de ayudar a organizar, sean un elemento decorativo.
- Las cajas organizadoras DISA incluyen una aplicación desarrollada para ayudar al usuario a organizar y encontrar fácilmente sus objetos.