

FABRICADO EN PLÁSTICO RESISTENTE CON APARIENCIA METÁLICA

Resistencia y durabilidad



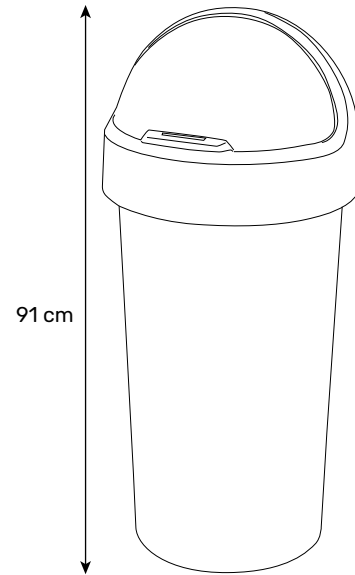
*Imagen referencial

Ancho	Largo	Alto
39 cm	39 cm	91 cm

*Medidas Referenciales

DIMENSIONES

*Medidas Referenciales



ESPECIFICACIONES TÉCNICAS:

- **Capacidad:** 50 LTS
- **Material:** Plástico resistente y duradero con apariencia metálica
- **Garantía:** 1 año *Garantía por defectos de fábrica
- **Procedencia:** Suiza
- **Certificaciones:**
 - Planta:**
 - Medio Ambiente (ISO 14001)
 - Calidad (ISO 9001)

VENTAJAS DEL PRODUCTO

- **Resistente:** Su fabricación brinda resistencia contra abolladuras.
- **Porta-bolsas:** Integra un soporte que garantiza el ajuste correcto de la bolsa y facilita el posterior recambio rápido y eficaz.
- **Fácil mantenimiento:** sus superficies lisas permiten una práctica limpieza y lavado.
- **Bases de goma antideslizantes:** Evita el movimiento durante el uso y protege el piso.
- **Asas integradas:** Permiten un transporte y levantamiento fácil.
- **Estético e innovador:** Su diseño antihuellas e imagen de acero inoxidable brinda elegancia a los ambientes.
- **Personalizable:** Por su amplio espacio permite añadir viniles o serigrafados.
- **Ecoamigable:** Posterior a su vida útil se puede reciclar al 100%.