

## PLÁSTICO RESISTENTE Y DURADERO

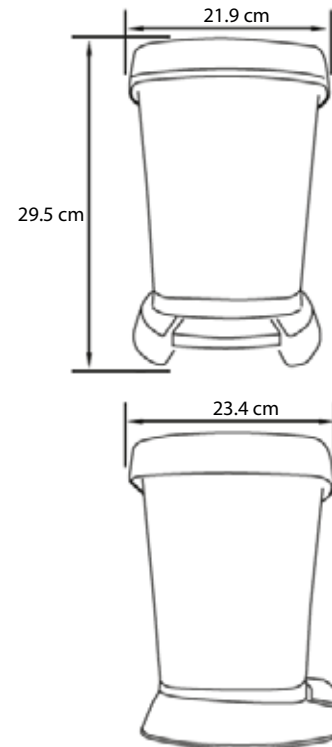
Resistencia y durabilidad



\*Imagen referencial

Alto	Ancho	Largo
29.5 cm	21.9 cm	23.4 cm

### DIMENSIONES \*Medidas Referenciales



### ESPECIFICACIONES TÉCNICAS:

- **Capacidad:** 6 LTS
- **Material:** Plástico resistente y duradero con apariencia metálica
- **Procedencia:** Suiza
- **Garantía:** 1 año \*Garantía por defecto de fábrica

#### Certificaciones:

##### Planta:

Medio Ambiente (ISO 14001)  
Calidad (ISO 9001)

### VENTAJAS DEL PRODUCTO

- **Resistente:** Su fabricación brinda resistencia contra abolladuras.
- **Porta-recipiente:** Integra un soporte que garantiza un recambio rápido y eficaz.
- **Fácil mantenimiento:** sus superficies lisas permiten una práctica limpieza y lavado.
- **Bases de goma antideslizantes:** Evita el movimiento durante el uso y protege el piso.
- **Operación Manos Libres:** Cumple con las recomendaciones de HACCP al evitar la contaminación cruzada.
- **Cierre hermético y lento:** El cierre de la tapa es ideal para entornos silenciosos y su tapa superpuesta evita malos olores.
- **Ecoamigable:** Posterior a su vida útil se puede reciclar al 100%.