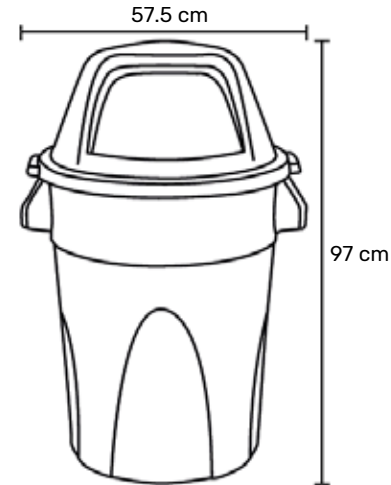


## FABRICADO EN PLÁSTICO RESISTENTE

Resistencia y durabilidad

### DIMENSIONES \*Medidas Referenciales



### ESPECIFICACIONES TÉCNICAS:

- **Capacidad:** 121 LTS
- **Material:** Plástico resistente y duradero
- **Garantía:** 1 año \*Garantía por defectos de fábrica
- **Procedencia:** Colombia

### COLORES:



### VENTAJAS DEL PRODUCTO

- Material rígido, impermeable, lavable y estable.
- Sistema de tapa vaivén para almacenamiento sencillo de residuos sólidos.
- Se puede personalizar según el Código de colores de la NTP° 900.058.2019
- Ideal para tener en zonas comunes para una adecuada segregación.
- Superficies lisas que facilitan la limpieza del tacho.
- Integra soporte laterales que facilitan la movilización y mantenimiento de limpieza.



\*Imagen referencial

Ancho	Largo	Alto
57.5 cm	68 cm	97 cm

\*Medidas Referenciales