

## FABRICADO EN MATERIAL RÍGIDO, IMPERMEABLE, LAVABLE Y ESTABLE

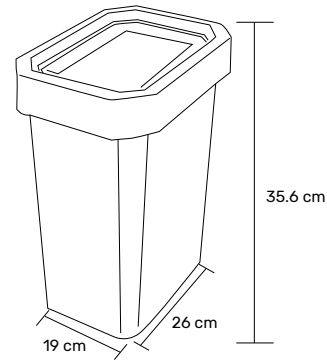
Resistencia y durabilidad



\*Imagen referencial

### DIMENSIONES

\*Medidas Referenciales



Ancho	Largo	Alto	Peso
19 cm	26 cm	35.6 cm	0.70 kg.

\*Medidas Referenciales

### ESPECIFICACIONES TÉCNICAS:

- **Capacidad:** 10 LTS
- **Material:** Plástico resistente y duradero
- **Garantía:** 1 año \*Garantía por defectos de fábrica
- **Procedencia:** Colombia

### COLORES:



### VENTAJAS DEL PRODUCTO

- Material rígido, impermeable, lavable y estable.
- Sistema de tapa vaivén para almacenamiento sencillo de residuos sólidos.
- Se le puede colocar vinil o rotulado según el código de la NTP° 900.058.2019
- Ideal para tener en las aulas, oficinas, cocina, baño o zonas comunes para una adecuada segregación.
- Superficies lisas que facilitan la limpieza del tacho.

## FABRICADO EN MATERIAL RÍGIDO, IMPERMEABLE, LAVABLE Y ESTABLE

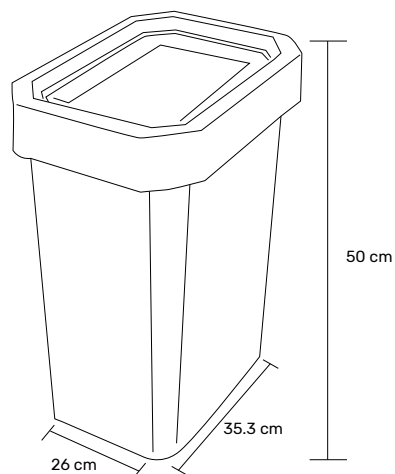
Resistencia y durabilidad



\*Imagen referencial

### DIMENSIONES

\*Medidas Referenciales



Ancho	Largo	Alto	Peso
26 cm	35,3 cm	50 cm	1.45 kg.

\*Medidas Referenciales

### ESPECIFICACIONES TÉCNICAS:

- **Capacidad:** 26LTS
- **Material:** Plástico resistente y duradero
- **Garantía:** 1 año \*Garantía por defectos de fábrica
- **Procedencia:** Colombia

### COLORES:



### VENTAJAS DEL PRODUCTO

- Material rígido, impermeable, lavable y estable.
- Sistema de tapa vaivén para almacenamiento sencillo de residuos sólidos.
- Se le puede colocar vinil o rotulado según el código de la NTP° 900.058.2019
- Ideal para tener en las aulas, oficinas, cocina, baño o zonas comunes para una adecuada segregación.
- Superficies lisas que facilitan la limpieza del tacho.