

FABRICADO EN POLIETILENO VIRGEN DE ALTA DENSIDAD

NORMA EN-840-1

Resistencia y durabilidad

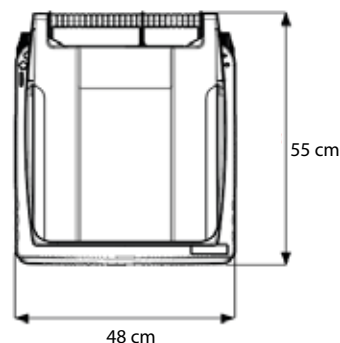
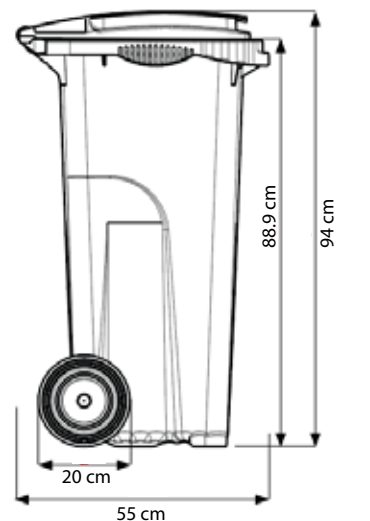


*Imagen referencial

| Alto | Largo | Ancho | Peso |
|-------|-------|-------|---------|
| 94 cm | 55 cm | 48 cm | 6.8 kg. |

*Medidas Referenciales

DIMENSIONES *Medidas Referenciales



ESPECIFICACIONES TÉCNICAS:

- **Capacidad:** 120 LTS
- **Material:** Polietileno de Alta Densidad
- **Procedencia:** Francia
- **Cerificaciones:**
 - **Producto:** Conservación de color (JIS-Z 1703)
Masterbach sin Cadmio (DE N° 76/769 CEE)
Sistema de Elevación mecánico (EN 840-1)
Rendimiento y métodos de ensayo (EN 840-5)
Seguridad e higiene (EN 840-6)
Contenedores para residuos (NF 253)
 - **Planta:** Medio Ambiente (ISO 14001)
Calidad (ISO 9001)
SST (OSHAS 18001)

COLORES:



VENTAJAS DEL PRODUCTO

- **Resistente:** La técnica de inyección secuencial en su fabricación brinda resistencia contra golpes, químicos y cambios de temperatura.
- **Anticorrosión:** Sus piezas metálicas son de acero galvanizado en caliente que brinda resistencia ante la corrosión.
- **Protección UV:** Conserva su intensidad de color ante la exposición de la radiación por su masterbach Anti-UV.
- **Codificado:** Incorpora un número de serie para el seguimiento permanente del estado y stock.
- **Personalizable:** Por su amplio espacio frontal permite añadir viniles o serigrafados.
- **Contenerizable:** Permite integrarse al sistema de elevación urbano para recolección selectiva de residuos.
- **Ecoamigable:** Posterior a su vida útil se puede reciclar al 100%.
- Accesorios de acero para sujetar la escoba, recogedor y protector de base, construido mediante soldadura Mig y con acabado en polvo electrostático híbrido expo-poliéster.

*Distribución, Servicios y Asesoría S.A. se reserva el derecho de efectuar modificaciones técnicas sobre sus productos sin previo aviso.