

CONTENEDOR DE POLIETILENO DE CARGA FRONTAL

NORMA EN-840-2

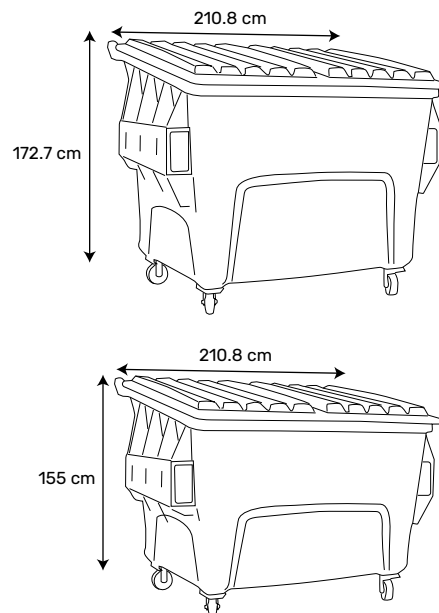
Resistencia y durabilidad



*Imagen referencial

DIMENSIONES

*Lineales y medidas referenciales



ESPECIFICACIONES TÉCNICAS:

- **Capacidad:** 2300 - 3000 LTS
- **Material:** Cuerpo único 100% plástico
- **Procedencia:** Estados Unidos

VENTAJAS DEL PRODUCTO

- **Resistente:** Su fabricación brinda resistencia a químicos y cambios de temperatura.
- **Anticorrosión :** Sus piezas metálicas son de acero galvanizado.
- **Protección UV:** Conserva su intensidad de color.
- **Personalizable:** Por su amplio espacio frontal permite añadir viniles o serigrafados
- **Contenerizable:** Permite integrarse al sistema de elevación urbano para recolección selectiva de residuos.
- **Asas:** Prácticas que facilitan el manejo para deslizamientos laterales.
- **Cuerpo:** Ligero e impermeable con superficies internas y externas lisas que facilitan el mantenimiento.

2300 LTS

Alto máxima	Alto delantera	Ancho	Largo	Capacidad de carga	Peso
155 cm	132 cm	210.8 cm	134.6 cm	907 kg	129 kg

3000 LTS

Alto máxima	Alto delantera	Ancho	Largo	Capacidad de carga	Peso
172.7 cm	144.7 cm	210.8 cm	160 cm	1360 kg	161 kg

*Medidas Referenciales

*Medidas Referenciales