

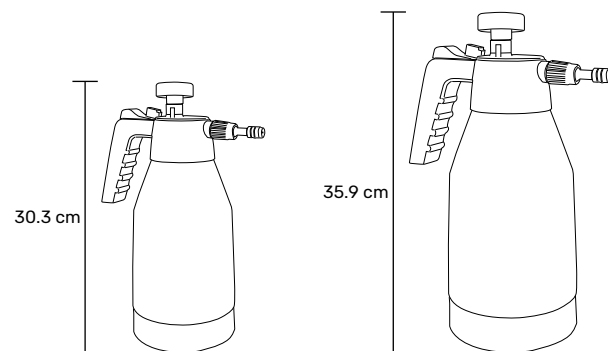
## PULVERIZADOR NEUMÁTICO DURADERO Y RESISTENTE



\*Imagen referencial

### DIMENSIONES

\*Medidas Referenciales



Pulverizador neumático 1.5 Lts

Pulverizador neumático 2 Lts

#### Pulverizador neumático 2 Lts:

Ancho	Altura
14 cm	35.9 cm

\*Medidas Referenciales

#### Pulverizador neumático 1.5 Lts:

Ancho	Altura
14 cm	30.3 cm

\*Medidas Referenciales

### ESPECIFICACIONES TÉCNICAS:

- Capacidades: 1.5 Lts  
2 Lts

### VENTAJAS DEL PRODUCTO

- Adecuado para una variedad de trabajos de limpieza para obtener un resultado más fácil y eficaz.
- Estructura robusta y duradera
- Boquilla ajustable para rociar tipo niebla o agua.
- Ergonómica tipo agarre, sensación de mano cómoda y de fácil operación.