

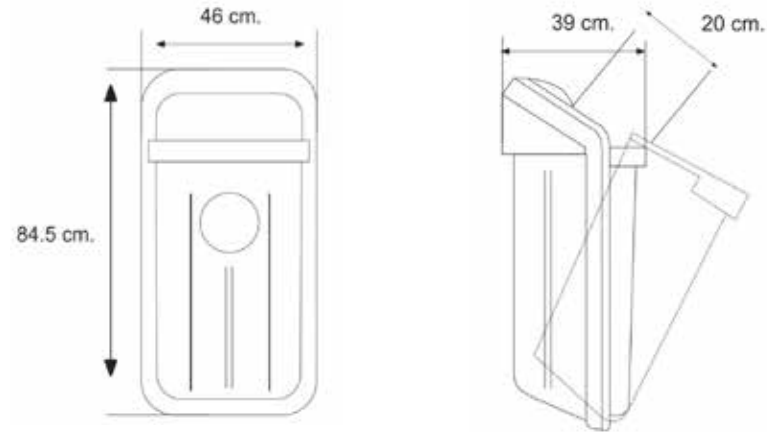
FABRICADO EN POLIETILENO DE ALTA DENSIDAD

Resistencia y durabilidad



DIMENSIONES

*Medidas Referenciales



VACIADO



ESPECIFICACIONES TÉCNICAS:

- **Capacidad:** 50 LTS
- **Material:** Polipropileno
- **Material:** Canastilla Polietileno de alta densidad (PEHD)
Soporte Polipropileno (PP)
- **Procedencia:** Europea
- **Garantía:** 5 años *Garantía por defecto de fábrica
- **Certificaciones:**
 - Planta:** Medio Ambiente (ISO 14001)
Calidad (ISO 9001)
SST (OHSAS 18001)
 - Producto:** Conservación de color (JIS-Z 1703)
Masterbach sin Cadmio (DE N° 76/769 CEE)

VENTAJAS DEL PRODUCTO

- Coloreado en masa con protección contra rayos UV.
- Resistente al vandalismo (posibles roturas por agresiones), cambios atmosféricos (temperatura) y grafitis (superficie anti-adherente).
- Superficies externas e internas lisas y redondeadas con sistema de drenaje para un mantenimiento sencillo.
- Sistema de bloqueo mediante llave triangular estándar de metal galvanizado para el vaciado eficiente de los residuos.
- Espacio frontal amplio y reservado para logos personalizados.

*Imagen referencial

| Ancho | Largo | Alto | Peso |
|-------|-------|---------|--------|
| 46 cm | 39 cm | 84.5 cm | 3.6 kg |

*Medidas Referenciales