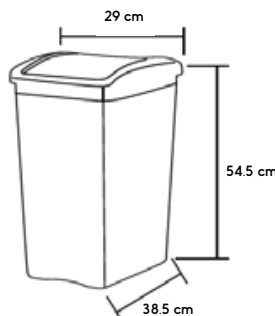
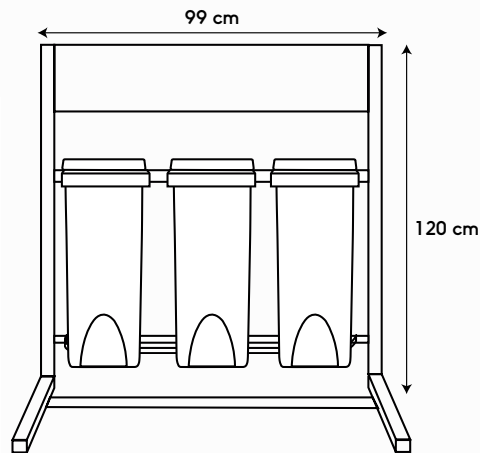




PUNTO ECOLÓGICO 53 LTS



MEDIDA PAPELERA

Ancho	Largo	Alto	Peso
29 cm	38.5 cm	54.5 cm	1.4kg.

MEDIDA RACK

Ancho	Largo	Alto
99 cm	44 cm	120 cm

ESPECIFICACIONES TÉCNICAS:

Capacidad: 35 LTS

Material: Plástico resistente y duradero

Garantía: 2 años *Garantía por defectos de fábrica

Procedencia: Colombia

CARACTERÍSTICAS DEL RACK:

Construido con tubo cuadrado electrosoldado de 1" x 1.2 mm, le trero de plancha de 1/40" todo unido mediante soldadura Mig y con acabado en polvo electroestático híbrido epoxi-poliéster de color negro.

VENTAJAS DEL PRODUCTO

Material rígido, impermeable, lavable y estable.

Sistema de tapa vaivén para almacenamiento sencillo de residuos sólidos.

Serigrafiado según el Código de colores de la NTP° 900.058.2019

Ideal para tener en las aulas, oficinas, cocina, baño o zonas comunes para una adecuada segregación.

Superficies lisas que facilitan la limpieza del tacho.

Integra un sujetador que garantiza el agarre y oculta los bordes de la bolsa.

COLORES:



*Imagen referencial
*Medidas Referenciales