



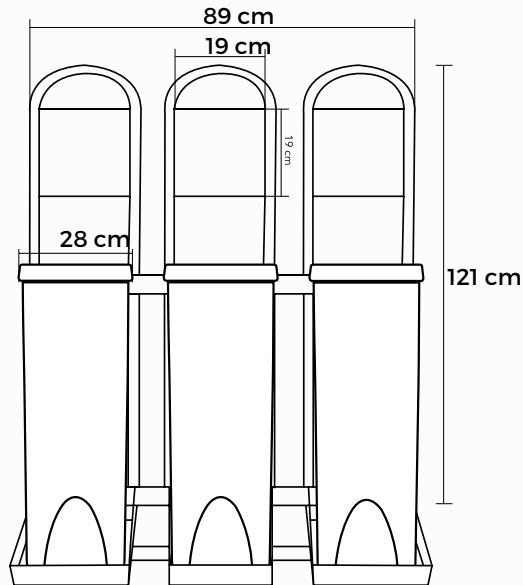
ELEGANTE 53 LTS

FABRICADO EN MATERIAL RÍGIDO, IMPERMEABLE,
LAVABLE Y ESTABLE

Resistencia y durabilidad



DIMENSIONES



*Medidas Referenciales

MEDIDA PAPELERA

Ancho	Largo	Alto	Peso
29.5 cm	38.5 cm	70 cm	1.91 kg.

ESPECIFICACIONES TÉCNICAS:

Capacidad: 53 LTS

Material: Plástico resistente y duradero

Garantía: 1 año *Garantía por defecto de fábrica

Procedencia: Colombia

CARACTERÍSTICAS DEL RACK:

Construido con tubo cuadrado electrosoldado de 1" x 1.2 mm, le trero de plancha de 1/40" todo unido mediante soldadura Mig y con acabado en polvo electrostático híbrido epoxi-poliéster de color negro.

VENTAJAS DEL PRODUCTO

Material rígido, impermeable, lavable y estable.

Sistema de tapa vaivén para almacenamiento sencillo de residuos sólidos.

Serigrafiado según el Código de colores de la NTP° 900.058.2019

Ideal para tener en las aulas, oficinas, cocina, baño o zonas comunes para una adecuada segregación.

Superficies lisas que facilitan la limpieza del tacho.

Integra un sujetador que garantiza el agarre y oculta los bordes de la bolsa.

COLORES DE PAPELERAS:



*Distribución, Servicios y Asesoría S.A. se reserva el derecho de efectuar modificaciones técnicas sobre sus productos sin previo aviso.

*Imagen referencial

*Medidas Referenciales